

Parts Manual

Mfg. No: 040545-01
10,000 Watt Standby Generator (B&S
Fortress)

Model Components	Page
Accessory Group.....	4
Air Handling Group.....	6
Alternator.....	8
Control Panel.....	10
Decals Group.....	12
Enclosure.....	14
Power Group.....	16
Torque Specification Chart.....	18

Not For
Reproduction

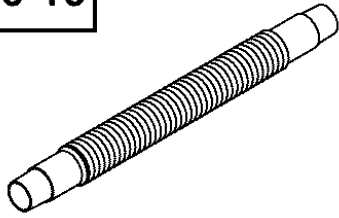
Accessory Group

Note: Unless noted otherwise, use the standard torque specifications

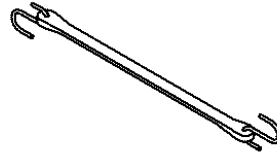
Mfg. No: 040545-01

0060

0060-10



0060-60



0060-70



0060-20



0060-30

NFPA 702.8	<p>● ATTENTION This building is equipped with a Standby Generator.</p> <p>FUEL TYPE:</p> <ul style="list-style-type: none"> ● Natural Gas ● LP Gas <p>LOCATION:</p> <ul style="list-style-type: none"> ● NORTH ● EAST ● SOUTH ● WEST 	DO NOT REMOVE THIS TAG	NE RETIREZ PAS CETTE ÉTIQUETTE	<p>● ATTENTION Cet édifice est équipé d'une génératrice de secours.</p> <p>TYPE DE CARBURANT :</p> <ul style="list-style-type: none"> ● Gaz naturel ● GPL <p>EMPLACEMENT :</p> <ul style="list-style-type: none"> ● EST ● OUEST ● NORD ● SUD 	NFPA 702.8
NFPA 702.8	<p>● ATENCIÓN Este edificio está equipado con un generador de respaldo.</p> <p>TIPO DE COMBUSTIBLE:</p> <ul style="list-style-type: none"> ● Gas natural ● Gas LP <p>UBICACIÓN:</p> <ul style="list-style-type: none"> ● NORTE ● SUR ● ESTE ● OESTE 	NO quite esta etiqueta	DO NOT REMOVE THIS TAG	<p>● ATTENTION This building is equipped with a Standby Generator.</p> <p>FUEL TYPE:</p> <ul style="list-style-type: none"> ● Natural Gas ● LP Gas <p>LOCATION:</p> <ul style="list-style-type: none"> ● EAST ● WEST ● NORTH ● SOUTH 	NFPA 702.8

0060-80

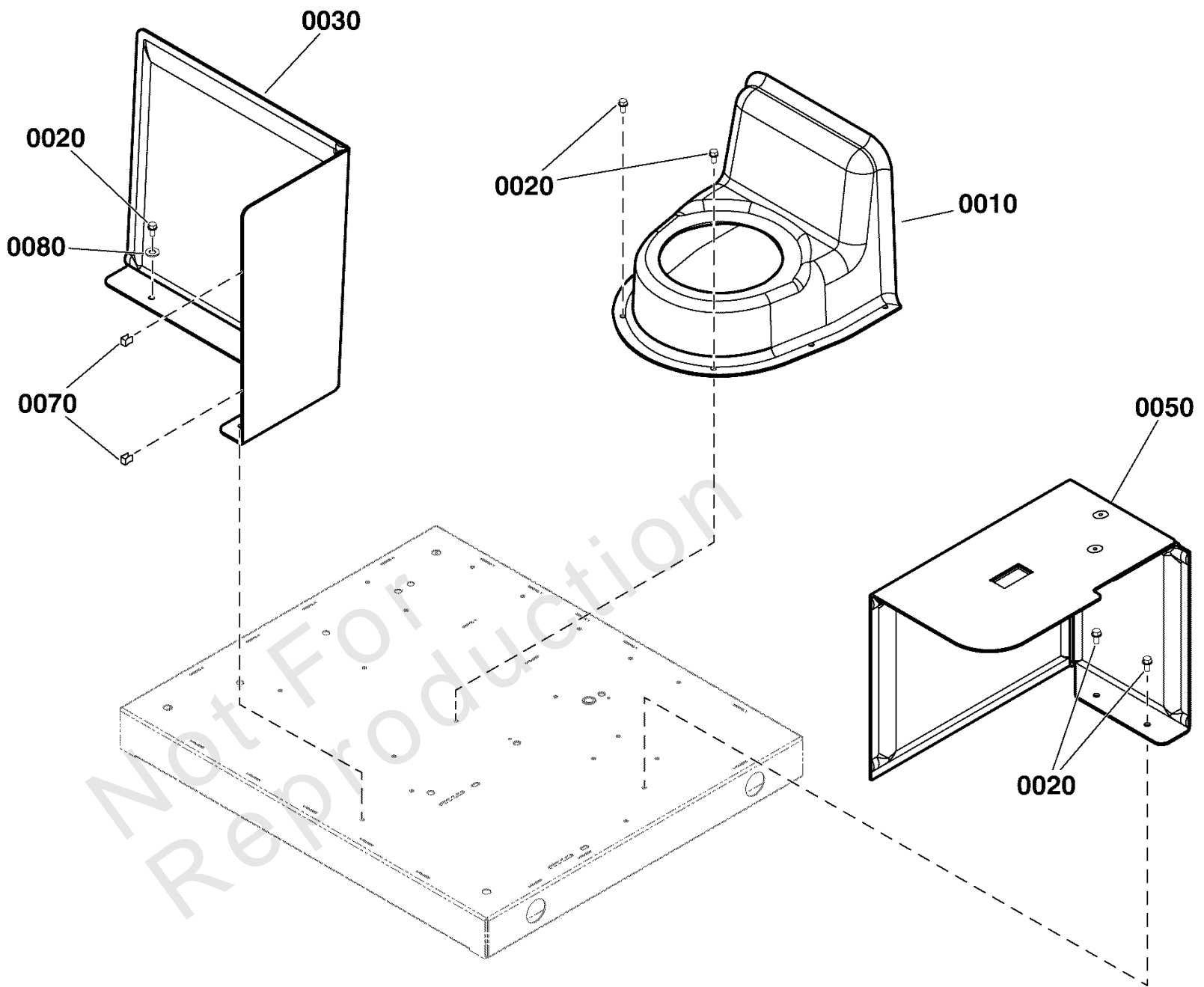


0060-50



Accessory Group

REF NO	PART NO	QTY	DESCRIPTION
0060	770012		KIT-ACCESSORY -(Includes all parts shown in box.)
0060-10	311713GS		HOSE, Flex Fuel
0060-20	207652GS		SET, Latch Key, Plain
0060-30	706988		HANG TAG-ATTN. STANDBY EQUIPMENT
0060-50	198573GS		FUSE, Auto Type, 15 Amp
0060-60	316869GS		STRAP-BATTERY TIEDOWN
0060-70	198460GS		PLUG, Dome
0060-80	319693GS		PAINT, Touch Up, Cont. Charcoal, Texture
--	319677GS		PAINT, Spray, Cont. Charcoal, Texture -(Optional Accessory)
--	6035		KIT-ACCESSORY-MAINTENANCE -(Optional Accessory)
--	6030A		KIT, Cold Weather (Includes Battery and Oil Warmers) -(Optional Accessory)
--	6277		KIT-ACC WIRELESS MONITOR -(Optional Accessory)
--	316840GS		HARNESS, FUEL CONVERSION -(Optional Accessory)



Air Handling Group

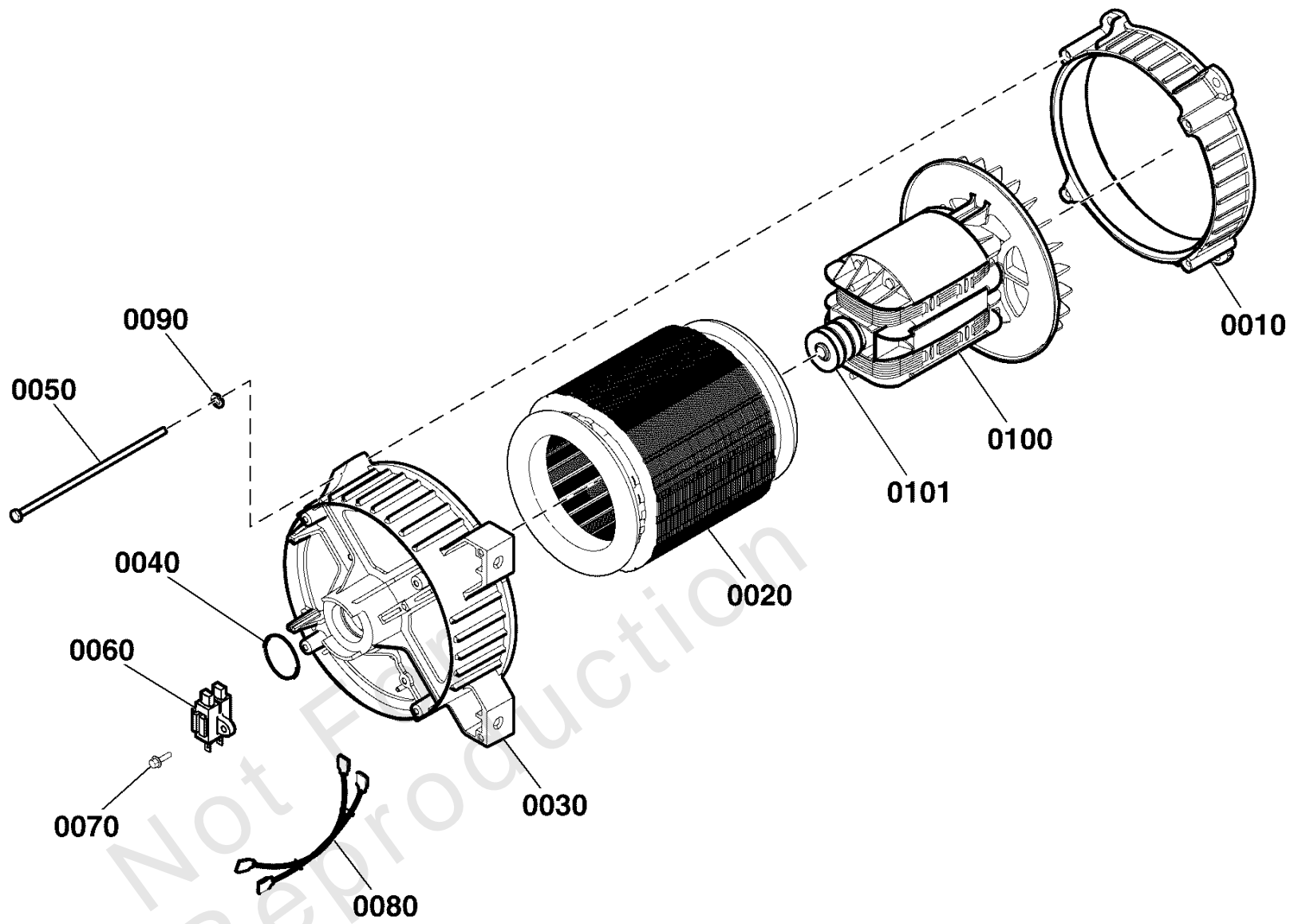
REF NO	PART NO	QTY	DESCRIPTION
0010	316846GS	1	DUCT
0020	704130	12	SCREW, Hex Head, 1/4-20 X 1/2
0030	316845GS	1	DUCT-EXHAUST
0050	316844GS	1	PANEL
0070	314661GS	2	CLIP
0080	22145GS	12	WASHER, Flat, 5/16 - M8

Not For Reproduction

Alternator

Note: Unless noted otherwise, use the standard torque specifications

Mfg. No: 040545-01



Alternator

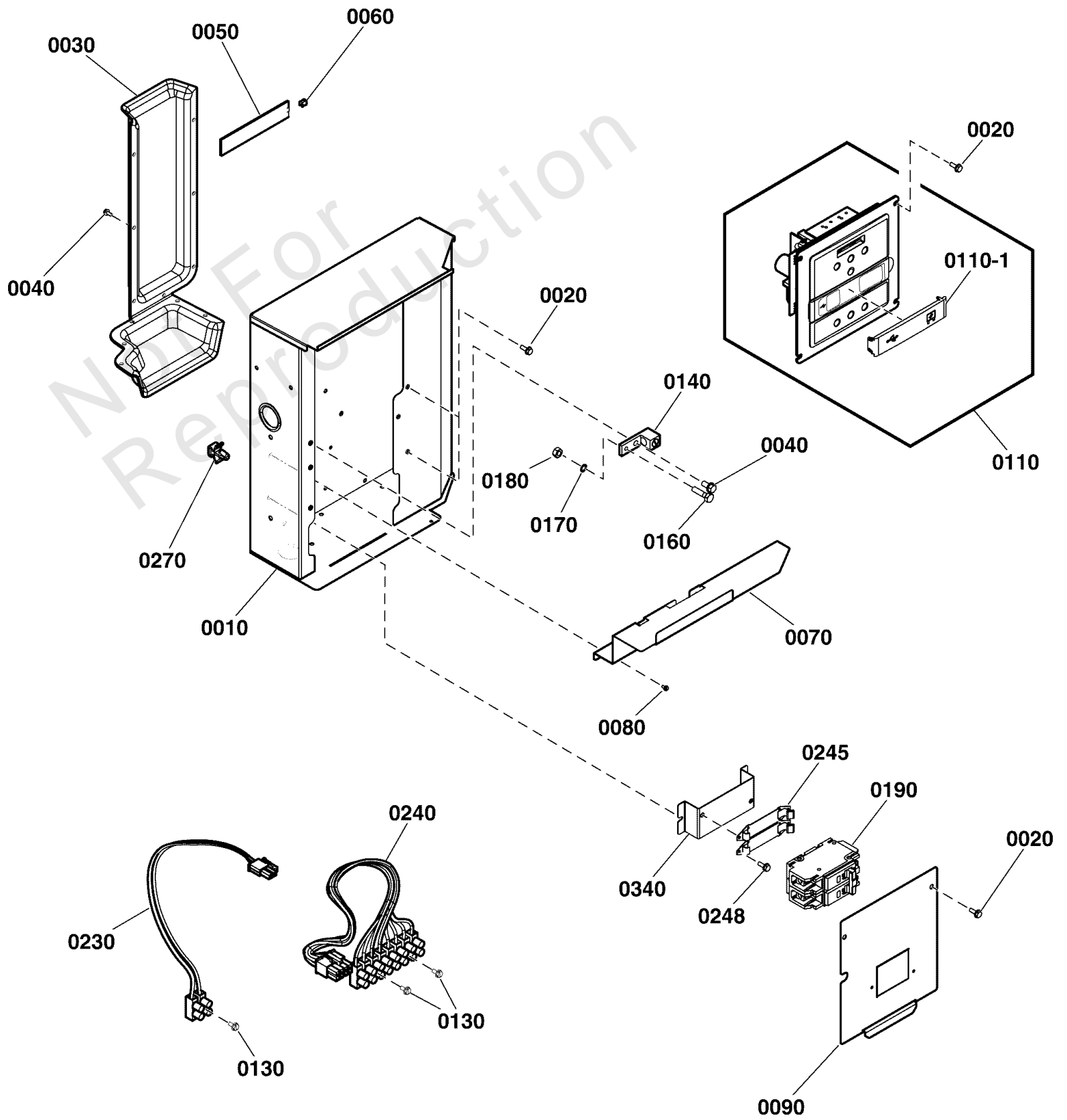
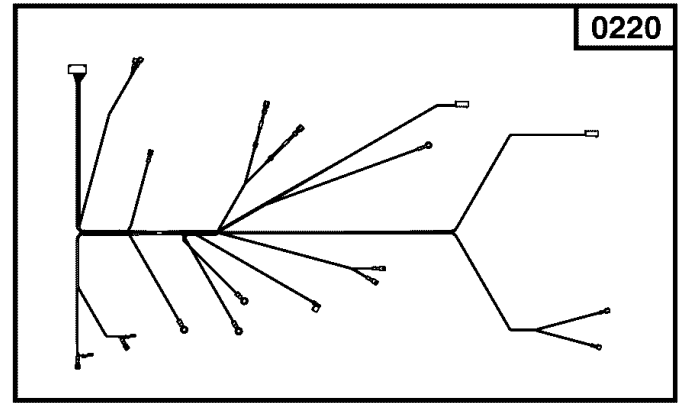
REF NO	PART NO	QTY	DESCRIPTION
0010	209599GS	1	ADAPTER-ALTERNATOR
0020	316871GS	1	STATOR
0030	193336GS	1	CARRIER-BEARING (with O-Ring)
0040	189197GS	1	O-RING
0050	66449LGS	4	SCREW
0060	66386GS	1	BRUSH ASSEMBLY
0070	66849GS	2	TAPTITE
0080	193472GS	1	HARNESS-WRIING
0090	22097GS	4	WASHER, Lock, Split, 1/4"
0100	201309GS	1	ROTOR
0101	65791GS	1	BEARING

Not For Reproduction

Control Panel

Note: Unless noted otherwise, use the standard torque specifications

Mfg. No: 040545-01

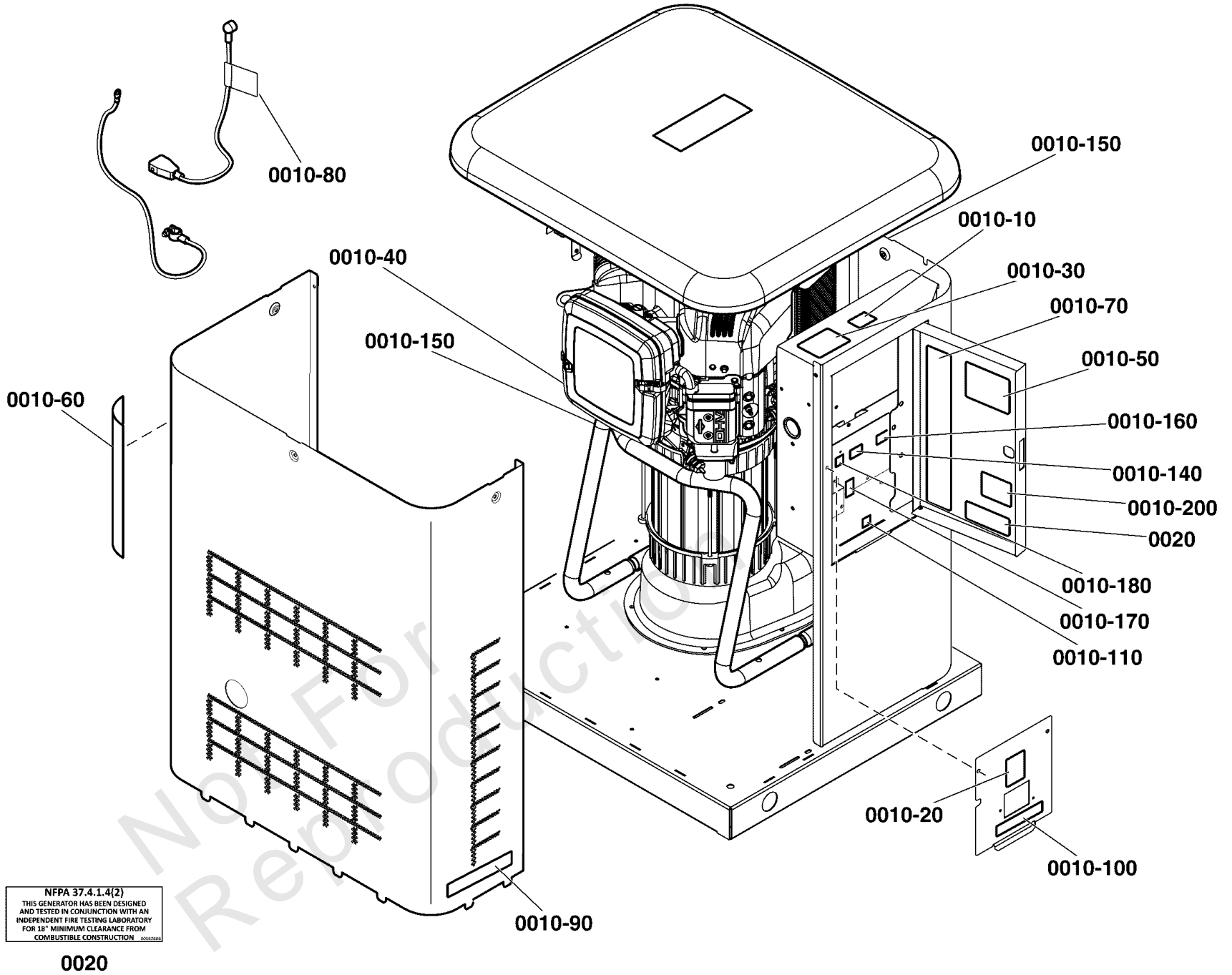


Control Panel

REF NO	PART NO	QTY	DESCRIPTION
0010	770030	1	BOX, Control
0020	200020GS	8	SCREW, Trilobular, #10-32 x 1/2
0030	316861GS	1	DUCT, Control Box
0040	704130	13	SCREW, Hex Head, 1/4-20 X 1/2
0050	316862GS	1	PANEL, Duct
0060	314661GS	2	CLIP
0070	770085	1	DIVIDER, Control Box
0080	194561GS	2	HHS, Trilobular, #10-32 x 3/8
0090	706029	1	COVER, Control Panel
0110	315423GS	1	CONTROL PANEL -(Includes Ref. No. 0110-1)(**See footnote)
0110-1	319009GS	1	DOOR, Access
0130	314691GS	3	SCREW, Taptite, M2.5-.45 X 12
0140	199011GS	1	LUG, Ground Connect
0160	22413GS	1	HHCS, 1/4 - 20 x 1.00 Lg
0170	26850GS	1	WASHER, Ext. M6 - 1/4" Shakeproof
0180	22127GS	1	NUT, Hex, 1/4-20
0190	312072GS	1	CIRCUIT BREAKER, 50A
0220	316811GS	1	HARNESS, Wire Main
0230	316812GS	1	HARNESS, Wiring
0240	316813GS	1	HARNESS, Wiring, Control Panel
0245	192770GS	2	BRACKET, Mounting / Breaker
0248	194561GS	4	HHS, Trilobular, #10-32 x 3/8
0270	195733GS	1	MOUNT, Tie Wrap
0340	706031	1	BRACKET
--	6479	1	KIT, Off Board Radio -(Not Illustrated)

Footnotes:

** If system has a wireless monitor, 6479GS (Off Board Radio Kit) will be required along with control panel.



NFPA 37.4.1.4(2)
 THIS GENERATOR HAS BEEN DESIGNED AND TESTED IN CONJUNCTION WITH AN INDEPENDENT FIRE TESTING LABORATORY FOR 18" MINIMUM CLEARANCE FROM COMBUSTIBLE CONSTRUCTION

0010-10

WARNING AVERTISSEMENT ADVERTENCIA

Generator starts automatically which could result in serious injury. Remove control panel fuse and disconnect battery prior to servicing.

La génératrice démarre automatiquement, ce qui pourrait entraîner des blessures graves. Retirez le fusible du panneau de contrôle et débranchez la batterie avant d'effectuer un entretien.

El generador arranca automáticamente, lo que podría causar lesiones serias. Retire el fusible del panel de control y desconecte la batería antes de realizar algún servicio.

0010-40

WARNING AVERTISSEMENT ADVERTENCIA

Hot surface could result in serious injury. Do not touch.

La surface chaude pourrait entraîner des blessures graves. Ne touchez pas.

La superficie caliente podría causar lesiones serias. No tocar.

0010-50

WARNING AVERTISSEMENT ADVERTENCIA

Failure to read & follow Operator and Installation manuals could result in death or serious injury.

No lire et respecter les manuels de l'utilisateur et d'installation pourrait entraîner des blessures graves ou la mort.

No leer y seguir las indicaciones de los manuales de operación e instalación podría causar la muerte o lesiones serias.

0010-20

WARNING AVERTISSEMENT ADVERTENCIA

To reduce the risk of fire, replace only with same type and rating of fuse.

15AMP TYPE ATO

Pour réduire le risque d'incendie, remplacez avec un fusible de même type et classification.

15 A TYPE ATO

Para reducir el riesgo de incendio, reemplace solamente con un fusible del mismo tipo y capacidad.

15AMP TIPO ATO

0010-30

WARNING AVERTISSEMENT ADVERTENCIA

Cancer and Reproductive Harm

www.P65Warnings.ca.gov

Cancer et Troubles de l'Appareil Reproducteur

www.P65Warnings.ca.gov

Cáncer y Problemas Reproductivos

www.P65Warnings.ca.gov

0010-170

WARNING AVERTISSEMENT ADVERTENCIA

Connect the output of generator to suitably rated transfer switch in accordance with the Canadian Electrical Code, Part 1.

Branchez la sortie de la génératrice à un commutateur convertisseur de classification convenable selon le Code canadien de l'électricité, partie 1.

Conecte la salida del generador a un interruptor de transferencia de la capacidad adecuada de acuerdo con el Código Eléctrico Canadiense, Parte 1.

0010-60

CAUTION MISE EN GARDE PRECAUCIÓN

Connect output of generator to suitably rated transfer switch in accordance with the Canadian Electrical Code, Part 1.

Branchez la sortie de la génératrice à un commutateur convertisseur de classification convenable selon le Code canadien de l'électricité, partie 1.

Conecte la salida del generador a un interruptor de transferencia de la capacidad adecuada de acuerdo con el Código Eléctrico Canadiense, Parte 1.

0010-70

NOTICE AVIS AVISO

FUEL REQUIREMENTS

Estimated generator fuel supply requirements for both natural gas and LP vapor.

Model	Natural Gas		LP Vapor	
	BTU/h	m ³ /h	BTU/h	m ³ /h
8KW	121,000	3.43	141,000	1.60
10KW	169,000	4.79	194,000	1.96
12KW	172,000	4.98	209,000	2.38

EXIGENCES EN MATIÈRE DE CARBURANT

Approvisionnement approximatif en carburant pour le gaz naturel et le propane gazeux.

Modèle	Gaz naturel		Propane gazeux	
	BTU/h	m ³ /h	BTU/h	m ³ /h
8KW	121,000	3.43	141,000	1.60
10KW	169,000	4.79	194,000	1.96
12KW	172,000	4.98	209,000	2.38

REQUERIMIENTOS DE COMBUSTIBLE

Requerimientos estimados de combustible para el generador para gas natural y gas LP.

Modelo	Gas Natural		Gas LP	
	BTU/h	m ³ /h	BTU/h	m ³ /h
8KW	121,000	3.43	141,000	1.60
10KW	169,000	4.79	194,000	1.96
12KW	172,000	4.98	209,000	2.38

0010-80

WARNING AVERTISSEMENT ADVERTENCIA

Explosion of battery gases could result in death or serious injury. Keep all sources of ignition away from battery. Battery contains acid which could result in blindness or severe burns. Avoid contact with acid.

L'explosion des gaz de la batterie peut provoquer des blessures graves, voire la mort. Tenez toutes les sources d'allumage éloignées de la batterie. La batterie contient de l'acide pouvant causer la cécité ou de sévères brûlures. Évitez le contact avec l'acide.

La explosión de la batería podría causar la muerte o lesiones serias. Mantenga todas las fuentes de ignición lejos de la batería. La batería contiene ácido que podría causar ceguera o quemaduras serias. Evite el contacto con el ácido.

0010-90

WARNING AVERTISSEMENT ADVERTENCIA

Explosion of battery gases could result in death or serious injury. Keep all sources of ignition away from battery. Battery contains acid which could result in blindness or severe burns. Avoid contact with acid.

L'explosion des gaz de la batterie peut provoquer des blessures graves, voire la mort. Tenez toutes les sources d'allumage éloignées de la batterie. La batterie contient de l'acide pouvant causer la cécité ou de sévères brûlures. Évitez le contact avec l'acide.

La explosión de la batería podría causar la muerte o lesiones serias. Mantenga todas las fuentes de ignición lejos de la batería. La batería contiene ácido que podría causar ceguera o quemaduras serias. Evite el contacto con el ácido.

0010-100

WARNING AVERTISSEMENT ADVERTENCIA

Explosion of battery gases could result in death or serious injury. Keep all sources of ignition away from battery. Battery contains acid which could result in blindness or severe burns. Avoid contact with acid.

L'explosion des gaz de la batterie peut provoquer des blessures graves, voire la mort. Tenez toutes les sources d'allumage éloignées de la batterie. La batterie contient de l'acide pouvant causer la cécité ou de sévères brûlures. Évitez le contact avec l'acide.

La explosión de la batería podría causar la muerte o lesiones serias. Mantenga todas las fuentes de ignición lejos de la batería. La batería contiene ácido que podría causar ceguera o quemaduras serias. Evite el contacto con el ácido.

0010-110

WARNING AVERTISSEMENT ADVERTENCIA

Explosion of battery gases could result in death or serious injury. Keep all sources of ignition away from battery. Battery contains acid which could result in blindness or severe burns. Avoid contact with acid.

L'explosion des gaz de la batterie peut provoquer des blessures graves, voire la mort. Tenez toutes les sources d'allumage éloignées de la batterie. La batterie contient de l'acide pouvant causer la cécité ou de sévères brûlures. Évitez le contact avec l'acide.

La explosión de la batería podría causar la muerte o lesiones serias. Mantenga todas las fuentes de ignición lejos de la batería. La batería contiene ácido que podría causar ceguera o quemaduras serias. Evite el contacto con el ácido.

0010-120

WARNING AVERTISSEMENT ADVERTENCIA

Explosion of battery gases could result in death or serious injury. Keep all sources of ignition away from battery. Battery contains acid which could result in blindness or severe burns. Avoid contact with acid.

L'explosion des gaz de la batterie peut provoquer des blessures graves, voire la mort. Tenez toutes les sources d'allumage éloignées de la batterie. La batterie contient de l'acide pouvant causer la cécité ou de sévères brûlures. Évitez le contact avec l'acide.

La explosión de la batería podría causar la muerte o lesiones serias. Mantenga todas las fuentes de ignición lejos de la batería. La batería contiene ácido que podría causar ceguera o quemaduras serias. Evite el contacto con el ácido.

0010-130

WARNING AVERTISSEMENT ADVERTENCIA

Explosion of battery gases could result in death or serious injury. Keep all sources of ignition away from battery. Battery contains acid which could result in blindness or severe burns. Avoid contact with acid.

L'explosion des gaz de la batterie peut provoquer des blessures graves, voire la mort. Tenez toutes les sources d'allumage éloignées de la batterie. La batterie contient de l'acide pouvant causer la cécité ou de sévères brûlures. Évitez le contact avec l'acide.

La explosión de la batería podría causar la muerte o lesiones serias. Mantenga todas las fuentes de ignición lejos de la batería. La batería contiene ácido que podría causar ceguera o quemaduras serias. Evite el contacto con el ácido.

0010-140

WARNING AVERTISSEMENT ADVERTENCIA

Explosion of battery gases could result in death or serious injury. Keep all sources of ignition away from battery. Battery contains acid which could result in blindness or severe burns. Avoid contact with acid.

L'explosion des gaz de la batterie peut provoquer des blessures graves, voire la mort. Tenez toutes les sources d'allumage éloignées de la batterie. La batterie contient de l'acide pouvant causer la cécité ou de sévères brûlures. Évitez le contact avec l'acide.

La explosión de la batería podría causar la muerte o lesiones serias. Mantenga todas las fuentes de ignición lejos de la batería. La batería contiene ácido que podría causar ceguera o quemaduras serias. Evite el contacto con el ácido.

0010-150

WARNING AVERTISSEMENT ADVERTENCIA

Explosion of battery gases could result in death or serious injury. Keep all sources of ignition away from battery. Battery contains acid which could result in blindness or severe burns. Avoid contact with acid.

L'explosion des gaz de la batterie peut provoquer des blessures graves, voire la mort. Tenez toutes les sources d'allumage éloignées de la batterie. La batterie contient de l'acide pouvant causer la cécité ou de sévères brûlures. Évitez le contact avec l'acide.

La explosión de la batería podría causar la muerte o lesiones serias. Mantenga todas las fuentes de ignición lejos de la batería. La batería contiene ácido que podría causar ceguera o quemaduras serias. Evite el contacto con el ácido.

0010-160

WARNING AVERTISSEMENT ADVERTENCIA

Explosion of battery gases could result in death or serious injury. Keep all sources of ignition away from battery. Battery contains acid which could result in blindness or severe burns. Avoid contact with acid.

L'explosion des gaz de la batterie peut provoquer des blessures graves, voire la mort. Tenez toutes les sources d'allumage éloignées de la batterie. La batterie contient de l'acide pouvant causer la cécité ou de sévères brûlures. Évitez le contact avec l'acide.

La explosión de la batería podría causar la muerte o lesiones serias. Mantenga todas las fuentes de ignición lejos de la batería. La batería contiene ácido que podría causar ceguera o quemaduras serias. Evite el contacto con el ácido.

0010-170

WARNING AVERTISSEMENT ADVERTENCIA

Explosion of battery gases could result in death or serious injury. Keep all sources of ignition away from battery. Battery contains acid which could result in blindness or severe burns. Avoid contact with acid.

L'explosion des gaz de la batterie peut provoquer des blessures graves, voire la mort. Tenez toutes les sources d'allumage éloignées de la batterie. La batterie contient de l'acide pouvant causer la cécité ou de sévères brûlures. Évitez le contact avec l'acide.

La explosión de la batería podría causar la muerte o lesiones serias. Mantenga todas las fuentes de ignición lejos de la batería. La batería contiene ácido que podría causar ceguera o quemaduras serias. Evite el contacto con el ácido.

0010-180

WARNING AVERTISSEMENT ADVERTENCIA

Explosion of battery gases could result in death or serious injury. Keep all sources of ignition away from battery. Battery contains acid which could result in blindness or severe burns. Avoid contact with acid.

L'explosion des gaz de la batterie peut provoquer des blessures graves, voire la mort. Tenez toutes les sources d'allumage éloignées de la batterie. La batterie contient de l'acide pouvant causer la cécité ou de sévères brûlures. Évitez le contact avec l'acide.

La explosión de la batería podría causar la muerte o lesiones serias. Mantenga todas las fuentes de ignición lejos de la batería. La batería contiene ácido que podría causar ceguera o quemaduras serias. Evite el contacto con el ácido.

0010-190

WARNING AVERTISSEMENT ADVERTENCIA

Explosion of battery gases could result in death or serious injury. Keep all sources of ignition away from battery. Battery contains acid which could result in blindness or severe burns. Avoid contact with acid.

L'explosion des gaz de la batterie peut provoquer des blessures graves, voire la mort. Tenez toutes les sources d'allumage éloignées de la batterie. La batterie contient de l'acide pouvant causer la cécité ou de sévères brûlures. Évitez le contact avec l'acide.

La explosión de la batería podría causar la muerte o lesiones serias. Mantenga todas las fuentes de ignición lejos de la batería. La batería contiene ácido que podría causar ceguera o quemaduras serias. Evite el contacto con el ácido.

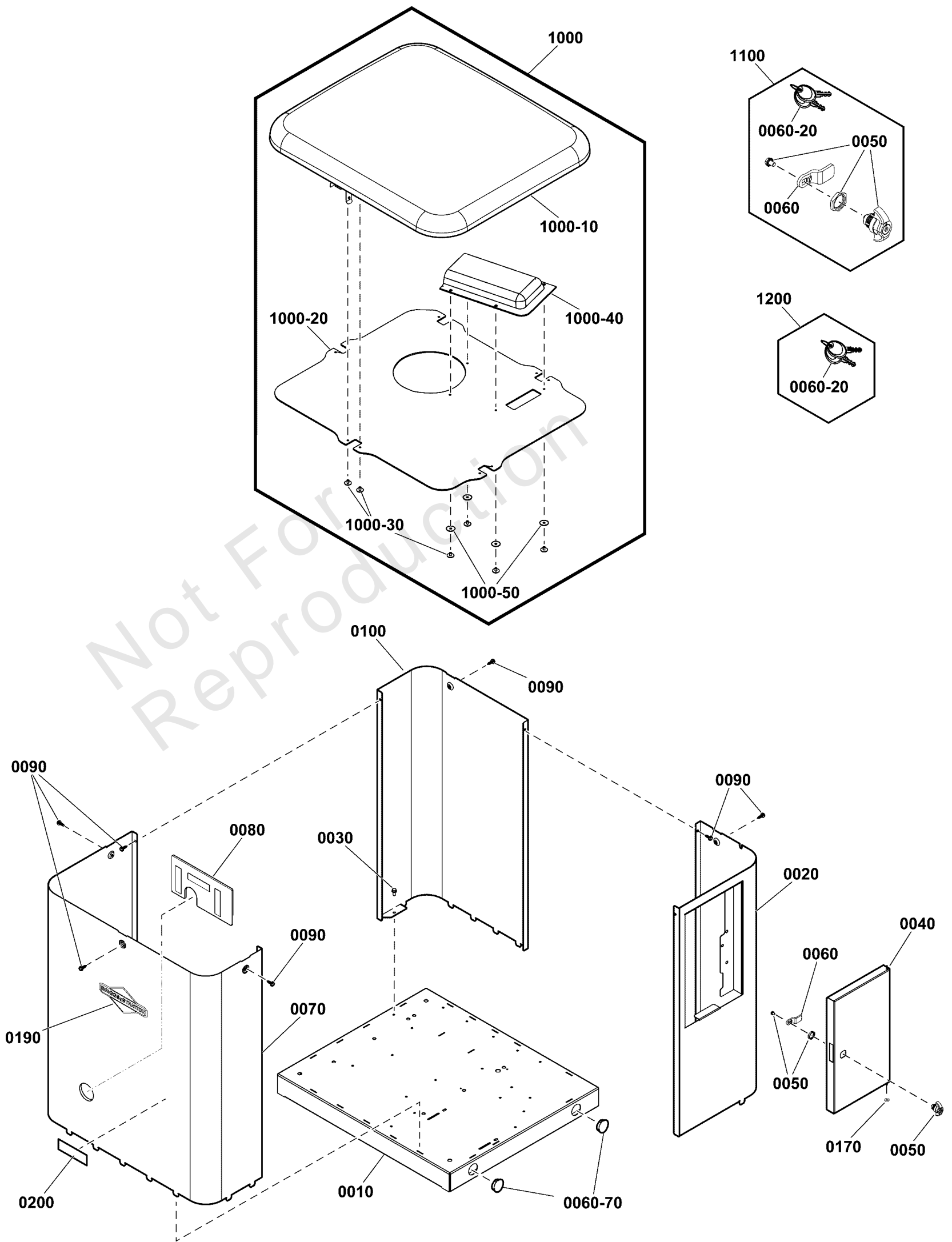
Decals Group

REF NO	PART NO	QTY	DESCRIPTION
0010	707597	1	DECAL SHEET, Warnings -(Includes items 0010-10 thru 0010-200)
0010-10	-----	1	DECAL, Warning, Autostart
0010-20	-----	1	DECAL-WARNING, SHOCK
0010-30	-----	1	DECAL-WARNING, FUSE
0010-40	-----	1	DECAL-WARNING, HOT SURFACE
0010-50	-----	1	DECAL, Warning, Manual
0010-60	-----	1	DECAL-WARNING, EXHAUST
0010-70	-----	1	DECAL, Notice, Fuel Requirements
0010-80	-----	1	DECAL, Warning, Battery
0010-90	-----	1	DECAL, Rainproof Enclosure
0010-100	-----	1	DECAL-DISCONNECT
0010-110	-----	1	DECAL-NEUTRAL
0010-120	-----	1	DECAL, Neutral
0010-140	-----	1	DECAL-TERMINAL, 25/26
0010-150	-----	2	DECAL, 240 VAC
0010-160	-----	1	DECAL, Terminal Strip, Numbers 1-8
0010-170	-----	1	DECAL, L1/L2 Icon
0010-180	-----	1	DECAL-GROUND
0010-190	-----	1	DECAL, Terminal Strip, Numbers 8-1
0010-200	-----	1	DECAL, Warning -(The installation of this decal is required for units manufactured after 08/30/2018 and sold in the state of California.)
0020	-----	1	DECAL, Clearance From Combustible Construction

Enclosure

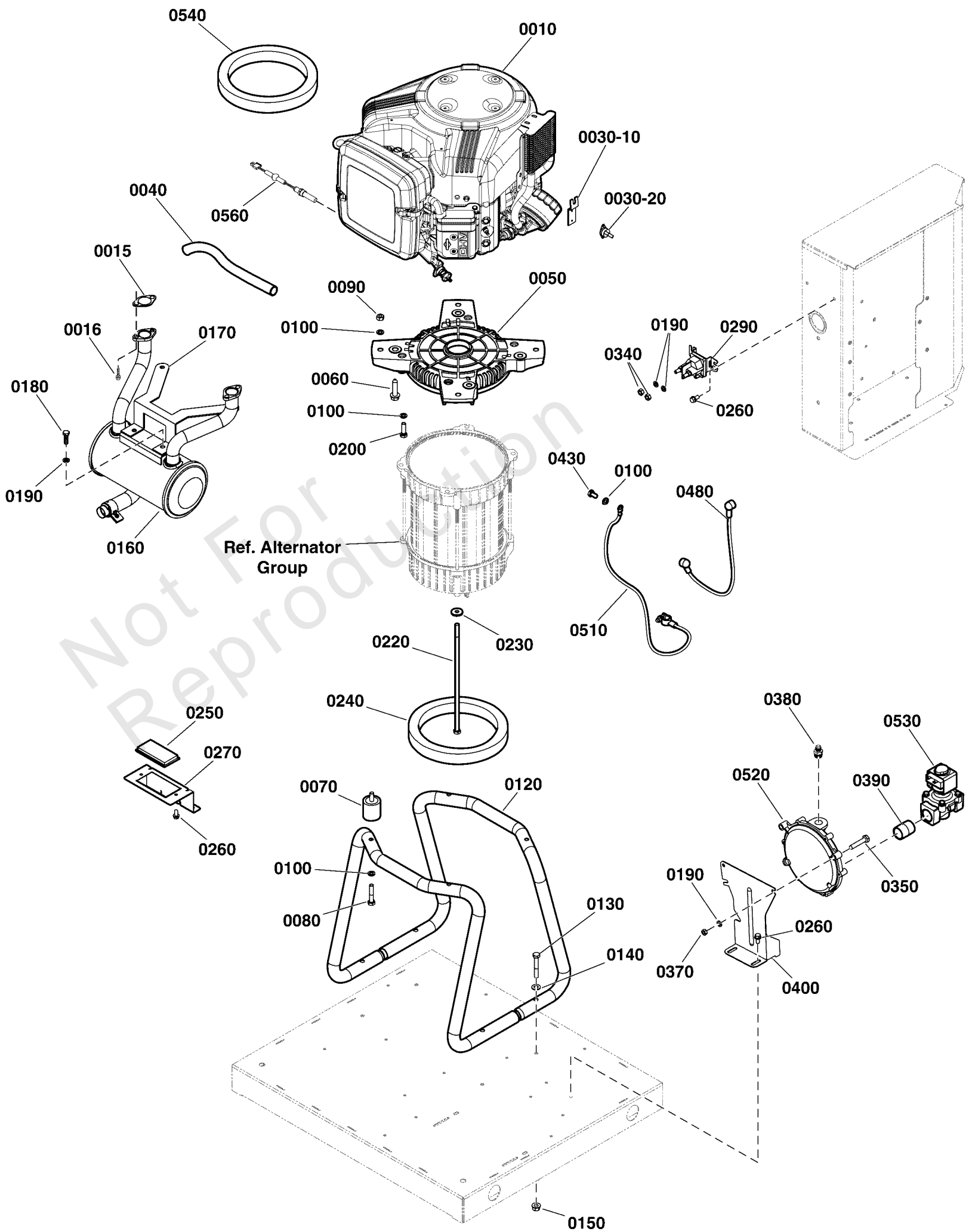
Note: Unless noted otherwise, use the standard torque specifications

Mfg. No: 040545-01



Enclosure

REF NO	PART NO	QTY	DESCRIPTION
0010	B316878GS	1	BASE
0020	706383	1	PANEL-RIGHT BACK
0030	704130	3	SCREW, Hex Head, 1/4-20 X 1/2
0040	AR316870GS	1	DOOR ASSEMBLY
0050	204700GS	1	KIT-LATCH
0060	196001GS	1	LATCH-ARM
0060-70	198460GS	4	PLUG, Dome
0070	770009	1	PANEL-FRONT
0080	316850GS	1	PANEL-MUFFLER GUARD
0090	703884	8	SCREW
0100	AR316859GS	1	PANEL-LEFT BACK
0170	703929	1	WASHER-NYLON
0190	770011	1	DECAL
0200	770458	1	BADGE-FORTRESS
1000	770010	1	ASSEMBLY, Roof -(Incl. Ref. Nos. 1000-10, 1000-20, 1000-30, 1000-40, 1000-50)
1000-10	-----	1	ENCLOSURE, Roof
1000-20	316835GS	1	PANEL, Roof
1000-30	-----	14	RIVET, BLIND, 3/16 X 5/8
1000-40	706939	1	DUCT
1000-50	-----	4	WASHER, Flat, #10, Fender
1100	204700GS	1	KIT, Door Latch -(Incl. Ref. Nos. 0050, 0060, 0060-20)
0050	195998GS	1	KIT, Door Latch
0060	196001GS	1	LATCH-ARM
0060-20	207652GS	1	SET, Latch Key, Plain
1200	207652GS	1	SET, Latch Key, Plain -(Incl. Ref. No. 0060-20)



Power Group

REF NO	PART NO	QTY	DESCRIPTION
0010	359775-0005-E1	1	** ENGINE -(**See footnote)
0015	691613	2	GASKET, Exhaust
0016	691902	4	SCREW
0030-10	195124GS	1	PLATE, Temp Switch
0030-20	195130GS	1	SWITCH
0040	5048681SM	1	HOSE-OIL
0050	196727GS	1	ADAPTER-ENGINE
0060	704010	4	CAPSCREW, Hex Head, Taptite, 3/8-16 x 1-1/2
0070	189109GS	4	MOUNT-VIBRATION
0080	39414GS	4	HHCS, M8 - 1.25 x 35
0090	45771GS	4	NUT, M8 - 1.25
0100	22129GS	13	WASHER, Lock
0120	B316829GS	2	CRADLE
0130	-----	4	SCREW, 5/16-18 X 2 -(*See footnote)
0140	22145GS	4	WASHER, Flat, 5/16 - M8
0150	189160GS	4	NUT, 5/16 - 18, Flange Serrated
0160	316851GS	1	MUFFLER
0170	200857GS	1	BRACKET-MUFFLER
0180	43116GS	2	HHCS, M6 - 1.0 x 12
0190	22097GS	6	WASHER, Lock, Split, 1/4"
0200	22125GS	4	SCREW
0220	187365EGS	1	BOLT
0230	96796GS	1	WASHER
0240	193061GS	1	SEAL
0250	196070GS	1	REGULATOR-VOLTAGE
0260	704130	8	SCREW, Hex Head, 1/4-20 X 1/2
0270	316854GS	1	BRACKET
0290	691656	1	SOLENOID, Starter
0340	22127GS	1	NUT, Hex, 1/4-20
0350	38750GS	2	HHCS, M6 - 1.0 x 30
0370	49813GS	2	NUT, Hex, M6 - 1.0
0380	202382GS	1	FITTING
0390	206976GS	1	FITTING
0400	706379	1	BRACKET
0430	-----	1	SCREW, M8-1.25 X 12 -(*See footnote)
0480	316814GS	1	WIRE, Starter Solenoid
0510	316817GS	1	WIRE, Battery, Negative
0520	316866GS	1	REGULATOR-FUEL
0530	318880GS	1	SOLENOID-FUEL
0540	316881GS	1	SEAL
0560	771985	1	HEATER, Oil, 55W, 240V

Footnotes:

* Items without part numbers are common fasteners. Purchase locally.

** To verify your specific engine model, please reference the ID Tag located on your engine. See your local Briggs & Stratton distributor for parts and service.

Hardware Identification & Torque Specifications

Torque Specification Chart								
FOR STANDARD METRIC MACHINE HARDWARE (Tolerance ± 20%)								
Property Class	5.6		8.8		10.9		12.9	
	Class 5.6		Class 8.8		Class 10.9		Class 12.9	
Size Of Hardware	in/lbs		in/lbs		in/lbs		in/lbs	
	ft/lbs	Nm.	ft/lbs	Nm.	ft/lbs	Nm.	ft/lbs	Nm.
M3	5.88	.56	13.44	1.28	19.2	1.80	22.92	2.15
M4	13.44	1.28	30.72	2.90	43.44	4.10	52.56	4.95
M5	26.4	2.50	60.96	5.75	5.97	8.10	7.15	9.7
M6	44.64	4.3	7.3	9.9	10.3	14	12.1	16.5
M7	5.2	7.1	12.1	16.5	16.9	23	19.9	27
M8	7.7	10.5	17.7	24	25	34	29	40
M10	15	21	35	48	50	67	59	81
M12	26	36	61	83	86.2	117	103	140
M14	42	58	101	132	136	185	162	220
M16	64	88	147	200	210	285	250	340
M18	89	121	202	275	287	390	346	470
M20	126	171	290	390	405	550	486	660
M22	169	230	390	530	559	745	656	890
M24	217	295	497	375	708	960	840	1140
M27	320	435	733	995	1032	1400	1239	1680
M30	435	590	995	1350	1401	1900	1681	2280
M33	590	800	1349	1830	1902	2580	2278	3090
M36	759	1030	1740	2360	2441	3310	2935	3980
M39	988	1340	2249	3050	3163	4290	3798	5150

Torque Specification Chart						
FOR STANDARD MACHINE HARDWARE (Tolerance ± 20%)						
Hardware Grade	No Marks		SAE Grade 5		SAE Grade 8	
	SAE Grade 2		SAE Grade 5		SAE Grade 8	
Size Of Hardware	in/lbs		in/lbs		in/lbs	
	ft/lbs	Nm.	ft/lbs	Nm.	ft/lbs	Nm.
8-32	19	2.1	30	3.4	41	4.6
8-36	20	2.3	31	3.5	43	4.9
10-24	27	3.1	43	4.9	60	6.8
10-32	31	3.5	49	5.5	68	7.7
1/4-20	66	7.6	8	10.9	12	16.3
1/4-28	76	8.6	10	13.6	14	19.0
5/16-18	11	15.0	17	23.1	25	34.0
5/16-24	12	16.3	19	25.8	29	34.0
3/8-16	20	27.2	30	40.8	45	61.2
3/8-24	23	31.3	35	47.6	50	68.0
7/16-14	30	40.8	50	68.0	70	95.2
7/16-20	35	47.6	55	74.8	80	108.8
1/2-13	50	68.0	75	102.0	110	149.6
1/2-20	55	74.8	90	122.4	120	163.2
9/16-12	65	88.4	110	149.6	150	204.0
9/16-18	75	102.0	120	163.2	170	231.2
5/8-11	90	122.4	150	204.0	220	299.2
5/8-18	100	136	180	244.8	240	326.4
3/4-10	160	217.6	260	353.6	386	525.0
3/4-16	180	244.8	300	408.0	420	571.2
7/8-9	140	190.4	400	544.0	600	816.0
7/8-14	155	210.8	440	598.4	660	897.6
1-8	220	299.2	580	788.8	900	1,244.0
1-12	240	326.4	640	870.4	1,000	1,360.0

The guides and ruler furnished below are designed to help you select the appropriate hardware.



Nut, M8

Thread Diameter (mm)

Inside Diameter (in) Threads per inch

Nut, 1/2-16



Screw, M8- 1.25 x 25

Thread Diameter (mm) Distance between threads (mm) Body Length (mm)

Body Diameter Threads per inch Body Length (in)

Screw, 1/2- 16 x 2



Standard Hardware Sizing

When a washer or nut is identified as 1/2" (M8), this is the *Nominal size*, meaning the *inside diameter* is 1/2 inch (8mm metric thread diameter); if a second number is present it represents the *threads per inch* (distance between threads).

When bolt or capscrew is identified as 1/2 - 16 x 2" (M8 - 1.25 x 50), this means the *Nominal size*, or body diameter is 1/2 inch (8mm metric thread diameter), the second number, 16, represents the *threads per inch*, (*distance between threads*). The final number is the body length of the bolt or screw, 2 inches (50mm).

NOTES

- These torque values are to be used for all hardware excluding: locknuts, self-tapping screws, thread forming screws, sheet metal screws and socket head setscrews.
- Recommended seating torque values for locknuts:
 - for prevailing torque locknuts - use 65% of grade 5 torques.
 - for flange whizlock nuts and screws - use 135% of grade 5 torques.
- Unless otherwise noted on assembly drawings, all torque values must meet this specification.

Common Hardware Types

Hex Head Capscrew



Washer



Carriage Bolt



Hex Nut

Wrench & Fastener Size Guide

1/4" Bolt or Nut Wrench—7/16"	5/16" Bolt or Nut Wrench—1/2"	3/8" Bolt or Nut Wrench—9/16"	7/16" Bolt or Nut Wrench (Bolt)—5/8" Wrench (Nut)—11/16"	1/2" Bolt or Nut Wrench—3/4"
M6 Bolt or Nut Wrench—10mm	M8 Bolt or Nut Wrench—13mm	M10 Bolt or Nut Wrench—17mm	M12 Bolt or Nut Wrench—19mm	M14 Bolt or Nut Wrench—22mm

